

Jnicon 捷联通

防水连接器专业制造商

Professional Waterproof Connectors Manufacturer



产品规格书

PRODUCT SPECIFICATION

MJ16系列工业连接器

MJ16 SERIES INDUSTRIAL CONNECTOR

2023.9

捷联通集团是一家专业从事工业连接器，控制器，大电流连接器，LED连接器，储能连接器，轮船，游艇连接器，通信电缆等高科技公司，主要应用国内外新能源汽车，电动车，太阳能逆变器，人工智能自动化，LED，高铁，地铁，船舶公司等领域。

Jnicon group,a leading manufacturer of high-tech products,provides.Products that can be used widely for New energy vehicles ,electric vehicles,solar inverters,artificial intelligence automation,LEDs,energy storage connector , high-speed rails, subways,shipping companies,such as industrial connectors,controllers,high current connectors,LED connectors,ship/yacht connectors and communication cable.



捷联通集团旗下拥有5家公司,包括:深圳市捷联通科技有限公司,深圳市捷联通电气有限公司,深圳市捷联通电子有限公司,湖南捷联通新能源科技有限公司。其中深圳市捷联通科技有限公司与湖南捷联通新能源为实体工厂,两地工厂均为国家高新技术企业,拥有工程师15人,助理研发人员10人,共计研发工程师25人。研发人员均毕业于国内各个正规大学,其中湖南大学毕业接近10人。现深圳捷联通科技专利有90多项,另外还有2项发明专利处于公示期中,湖南捷联通新能源有专利52项,其中有2项一级集成电路知识产权,还有3项发明专利正在公示中。每年新增专利30多项投资研发费用接近1000万。属于典型的国家重点技术型企业。

Jnicon Group has five subsidiaries , including Shenzhen Jnicon Technology Co ., Ltd , Shenzhen Jnicon Eletric Co ., Ltd , Shenzhen Jnicon Electronic Co ., Ltd , Hunan Jnicon New Energy Technolody Co ., Ltd . Both Shenzhen Jnicon Technology Co ., Ltd and Hunan JniconNew Energy Technolody Co .,Ltd are rated high - techenterprises in China , with the most advanced equipments and 25 highly qualified R & Dengineers , all of themare with bachelor ' s degrees , and tenof them graduated from Hunan University . Now Shenzhen Jnicon technology patents have more than 90, in addition to 2 invention patents in the public period, Hunan Jnicon new energy patents 52, of which there are 2 first-class integrated circuit intellectual property rights, there are 3 invention patents in the public. More than 30 new patents are added every year, and the Research and Development investment cost is close to 10 million RMB.

物料编码规则 PRINCIPLE OF PART NUMBER

$\frac{XX}{1} - \frac{X}{2} \frac{XXX}{3} \frac{X}{4} \frac{X}{5} - \frac{XX}{6}$

序号 STEP	分类特征 FEATURES	分类内容 DESCRIPTION	标记 MODEL CODE
1	产品系列型号 Product Series	MJ16	59
		MJ20	60
		MJ24	62
		MJ32	64
2	端子类别 Contacts Type	插针 Pin	1
		插孔 Pole	2
3	端子芯数 Number of Contacts	2芯 2Pin	002
		3芯 3Pin	003
		2+3芯 2+3Pin	032
4	产品类型 Connector Type	公插头 Male plug	1
		母插头 Female plug	3
		插座 Panel mount	5
5	产品款式 Product Style	圆形 Circular	1
		方型 Square	2
6	特别码 Special Code		01

举例：MJ16金属款2芯插针公插头

EXAMPLE: MJ16 metal type 2 pin male plug

$\frac{59}{1} - \frac{1}{2} \frac{002}{3} \frac{1}{4} \frac{1}{5} - \frac{01}{6}$

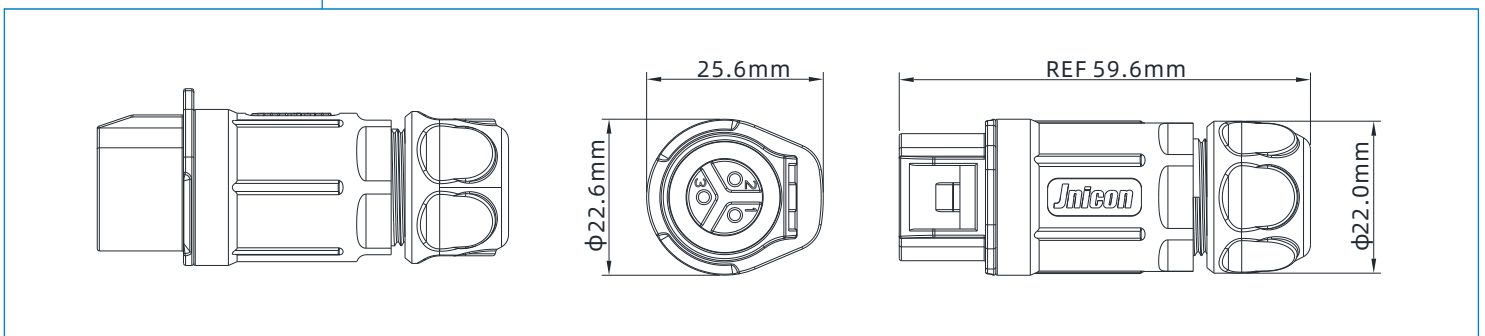
- 1、产品系列型号：59--MJ16；
- 2、端子类别：1--插针；
- 3、端子芯数：002--2芯；
- 4、产品类型：1--公插头；
- 5、产品款式：1--圆形；
- 6、特别码：01；

- 1、Product Series: 59---MJ16;
- 2、Contacts Type:1---pin;
- 3、Number of Contacts:002-2pin;
- 4、Connector Type:1---male plug;
- 5、Product Style:1---circular;
- 6、Special Code:01;



技术参数 TECHNICAL DATA

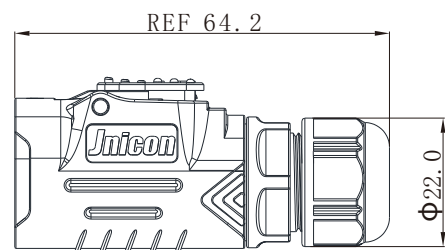
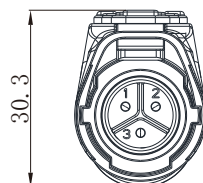
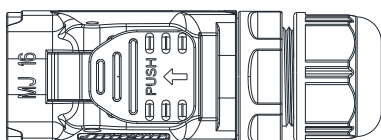
产品名称 PRDUCT NAME	MJ16金属款3芯插孔母头组装 MJ16 3pin metal female connector	MJ16金属款4芯插孔母头组装 MJ16 4pin metal female connector	MJ16金属款5芯插孔母头组装 MJ16 5pin metal female connector
颜色 COLOUR	黑色 Black		
芯数 NUMBER OF CONTACTS	3芯 3 Pin	4芯 4 Pin	5芯 5 Pin
防火等级 FLAME-RESISTANT RATING	94-V0 UL94-V0		
相对湿度 RELATIVE HUMIDITY	≤90%		
工作温度 OPERATING TEMPERATURE	-40°C~105°C		
接线方式 MODE OF CONNECTION	焊线式/螺丝锁线式		
接触件塑胶 INSULATION PARTS	尼龙 V-0 阻燃 Nylon 94-V0		
额定电流/电压 RATED CURRENT/VOLTAGE	10A/300V		
五金材质 CONTACT MATERIAL	黄铜镀金 Golden plated		
互配性 MATING	同款式系列产品可通配插拔 MJ16 male female		
绝缘阻值 INSULATION RESISTANCE	AC/DC 300V≥100MΩ		
适用线材 DIAMETER RANGE- SINGLE ROOT	φ3mm-φ10mm		
防水等级 PROTECTIVE LEVEL	IP67		
耐电压 WITHSTANDING VOLTAGE	AC/DC 1500V		
接触电阻 CONTACT RESISTANCE	≤10mΩ		
连接方式 CONNECTING MODE	按扣对接 Snap fastener		
插拔次数 MATING CYCLES	500次		





技术参数 TECHNICAL DATA

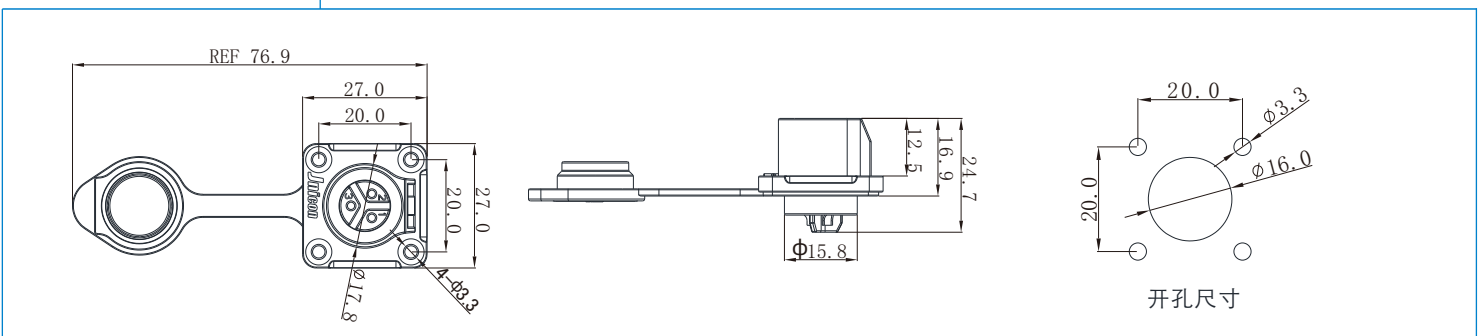
产品名称 PRODUCT NAME	MJ16金属款3芯插针公头组装 MJ16 3pin metal male connector	MJ16金属款4芯插针公头组装 MJ16 4pin metal male connector	MJ16金属款5芯插针公头组装 MJ16 5pin metal male connector
颜色 COLOUR	黑色 Black		
芯数 NUMBER OF CONTACTS	3芯 3 Pin	4芯 4 Pin	5芯 5 Pin
防火等级 FLAME-RESISTANT RATING	94-V0 UL94-V0		
相对湿度 RELATIVE HUMIDITY	≤90%		
工作温度 OPERATING TEMPERATURE	-40°C~105°C		
接线方式 MODE OF CONNECTION	焊线式/螺丝锁线式		
接触件塑胶 INSULATION PARTS	尼龙 V-0 阻燃 Nylon 94-V0		
额定电流/电压 RATED CURRENT/VOLTAGE	10A/300V		
五金材质 CONTACT MATERIAL	黄铜镀金 Golden plated		
互配性 MATING	同款式系列产品可通配插拔 MJ16 male female		
绝缘阻值 INSULATION RESISTANCE	AC/DC 300V≥100MΩ		
适用线材 DIAMETER RANGE- SINGLE ROOT	φ3mm-φ10mm		
防水等级 PROTECTIVE LEVEL	IP67		
耐电压 WITHSTANDING VOLTAGE	AC/DC 1500V		
接触电阻 CONTACT RESISTANCE	≤10mΩ		
连接方式 CONNECTING MODE	按扣对接 Snap fastener		
插拔次数 MATING CYCLES	500次		





技术参数 TECHNICAL DATA

产品名称 PRDUCT NAME	MJ16金属款3芯插孔座子组装 MJ16 3pin metal female socketr	MJ16金属款4芯插孔座子组装 MJ16 4pin metal female socketr	MJ16金属款5芯插孔座子组装 MJ16 5pin metal female socketr
颜色 COLOUR	黑色 Black		
芯数 NUMBER OF CONTACTS	3芯 3 Pin	4芯 4 Pin	5芯 5 Pin
防火等级 FLAME-RESISTANT RATING	94-V0 UL94-V0		
相对湿度 RELATIVE HUMIDITY	≤90%		
工作温度 OPERATING TEMPERATURE	-40°C~105°C		
接线方式 MODE OF CONNECTION	焊线式/螺丝锁线式		
接触件塑胶 INSULATION PARTS	尼龙 V-0 阻燃 Nylon 94-V0		
额定电流/电压 RATED CURRENT/VOLTAGE	10A/300V		
五金材质 CONTACT MATERIAL	黄铜镀金 Golden plated		
互配性 MATING	同款式系列产品可通配插拔 MJ16 Male Female		
绝缘阻值 INSULATION RESISTANCE	AC/DC 300V ≥100MΩ		
适用线材 DIAMETER RANGE- SINGLE ROOT	φ3mm-φ10mm		
防水等级 PROTECTIVE LEVEL	IP67		
耐电压 WITHSTANDING VOLTAGE	AC/DC 1500V		
接触电阻 CONTACT RESISTANCE	≤10mΩ		
连接方式 CONNECTING MODE	按扣对接 Snap fastener		
插拔次数 MATING CYCLES	500次		



诚信
Sincerity

创新
Innovate

高效
Efficient

Jnicon

防水连接器专业制造商
Professional Waterproof Connectors Manufacturer

深圳厂区:中国深圳市宝安区燕罗街道燕川
朝阳路富比伦工业园B栋8-9楼

湖南厂区:中国湖南省邵阳市湘商产业园16
栋捷联通科技

深圳办公室:中国深圳市光明区凤凰街道东
坑社区光明大道481号乐府广
场1B814

网址:<http://www.jnicon-electric.com>
电话:+86-0755-66641155 61886106

/ 深圳市捷连通电气有限公司
ShenZhen Jnicon Electric Co., Ltd.

/ 深圳市捷联通科技有限公司
ShenZhen Jnicon Technology Co., Ltd.

/ 湖南捷联通新能源科技有限公司
Hunan Jnicon New Energy Technology Co., Ltd.

Add: B-8-9, Fubulun industrial park, Chaoyang rd,
Yanchuan community, Yanluo, Bao' anditric, China

Add: B-16, Xiangshang Industrial Park, Shaoyang,
Hunan, China

Add: Room 1B814, Yuefu Plaza, No. 481 Guang ming Avenue,
Dongkeng Community, Fenghuang Subdistrict,
Guangming District, Shenzhen, China

Web: www.jnicon-electric.com
TEL: +86-0755-66641155 61886106



官方网站 Official Website