

Jnicon 捷联通

防水连接器专业制造商
Professional Waterproof Connectors Manufacturer



产品规格书

PRODUCT SPECIFICATION

M40系列5芯工业连接器

M40 SERIES 5 PIN INDUSTRIAL CONNECTOR

2022.01

捷联通集团是一家专业从事工业连接器，控制器，大电流连接器，5G通信基站连接器，LED连接器，轮船，游艇连接器，通信电缆等高科技公司，主要应用国内外新能源汽车，电动车，太阳能逆变器，人工智能自动化，5G通信基站，LED，高铁，地铁，船舶公司等领域。

Jnicon group,a leading manufacturer of high-tech products,provides products that can be used widely for New energy vehicles ,electric vehicles,solar inverters,artificial intelligence automation,5G communication base stations,LEDs,high-speed rails,subways,shipping companies,such as industrial connectors,controllers,high current connectors,5G connectors for communicationbase station,LED connectors,ship/yacht connectors and communication cable.



捷联通集团旗下拥有5家公司,包括:深圳市捷联通科技有限公司,深圳市捷联通电气有限公司,深圳市捷连通电子有限公司,湖南捷联通新能源科技有限公司。其中深圳市捷联通科技有限公司与湖南捷联通新能源为实体工厂,两地工厂均为国家高新技术企业,拥有高级职称研发人员20多人,中级工程师职称25人,助理研发人员10人,共计研发工程师55人。研发人员均毕业于国内各个正规大学,其中湖南大学毕业接近10人,两地工厂目前拥有专利接近300项,从2019年开始,平均每年专利申请数量近80项。每年投资研发费用接近1000万。属于典型的国家重点技术型企业。

Jnicon Group has five subsidiaries , including Shenzhen Jnicon Technology Co ., Ltd , Shenzhen Jnicon Eletric Co ., Ltd , Shenzhen Jnicon Electronic Co ., Ltd , Hunan Jnicon New Energy Technolody Co ., Ltd . Both Shenzhen Jnicon Technology Co ., Ltd and Hunan Jnicon New Energy Technolody Co ., Ltd are rated high - tech enterprises in China , with the most advanced equipments and 55 highly qualified R & D engineers , all of them are with bachelor's degrees , and ten of them graduated from Hunan University . The two factories currently own 3,000 patents , and had been applying for more than 80 patents each year since 2019. The annual spending in Research and Development close to 10 million RMB . Jnicon Group is recognized as a typical national key technology enterprises .

物料编码规则 PRINCIPLE OF PART NUMBER

$\frac{XX}{1} - \frac{X}{2} \frac{XXX}{3} \frac{X}{4} \frac{X}{5} - \frac{XX}{6}$

序号 STEP	分类特征 FEATURES	分类内容 DESCRIPTION	标记 MODEL CODE
1	产品系列型号 Product Series	M40	67
		M28	69
		M25	51
		M23	51
2	端子类别 Contacts Type	插针 Pin	1
		插孔 Pole	2
3	端子芯数 Number of Contacts	2芯 2Pin	002
		3芯 3Pin	003
		4芯 4Pin	004
4	产品类型 Connector Type	公插头 Male plug	1
		母插头 Female plug	3
		插座 Panel mount	5
5	产品款式 Product Style	圆形 Circular	1
		方型 Square	2
6	特别码 Special Code		01

举例：M40快卡4芯插孔公插头

EXAMPLE: M40 bayonet 4-pin pole male connector

$\frac{67}{1} - \frac{2}{2} \frac{004}{3} \frac{1}{4} \frac{1}{5} - \frac{01}{6}$

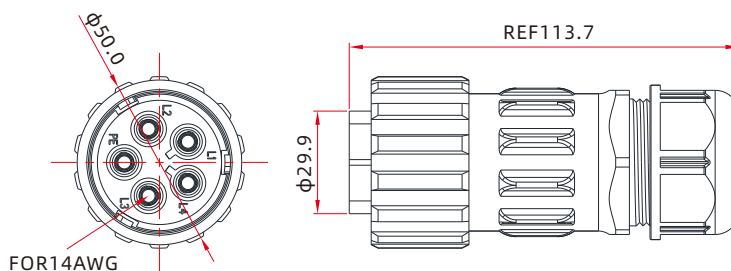
- 1、产品系列型号：67--M40；
- 2、端子类别：2--插孔；
- 3、端子芯数：004--4芯；
- 4、产品类型：1--公插头；
- 5、产品款式：1--圆形；
- 6、特别码：01；

- 1、Product Series: 67---M40;
- 2、Contacts Type:2---pole;
- 3、Number of Contacts:004-4pin;
- 4、Connector Type:1---male plug;
- 5、Product Style:1---circular;
- 6、Special Code:01;



技术参数 TECHNICAL DATA

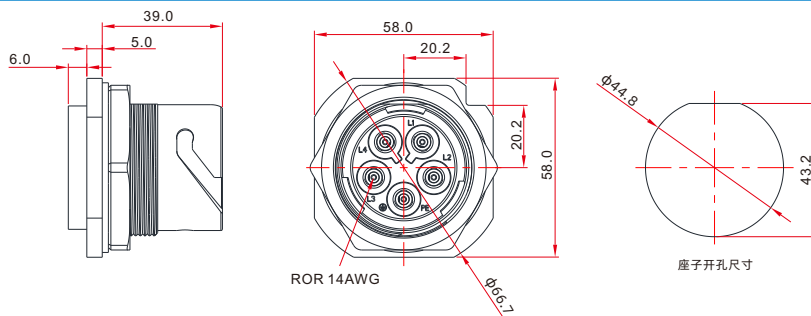
产品名称 PRDUCT NAME	M40快卡5芯插孔公插头组装式 M40 bayonet 5-pin pole male connector
颜色 COLOUR	黑色 Black
芯数 NUMBER OF CONTACTS	5芯 5 Pin
防火等级 FLAME-RESISTANT RATING	94-V0 UL94-V0
相对湿度 RELATIVE HUMIDITY	≤90%
工作温度 OPERATING TEMPERATURE	-40°C~105°C
接线方式 MODE OF CONNECTION	压接式 Crimping
接触件塑胶 INSULATION PARTS	尼龙 V-0 阻燃 Nylon 94-V0
额定电流/电压 RATED CURRENT/VOLTAGE	60A/500V
五金材质 CONTACT MATERIAL	φ3.6黄铜镀银80°实芯端子 φ3.6brass silvering 80° solid core terminal
互配性 MATING	同款式系列产品可通配插拔 M40 male female
绝缘阻值 INSULATION RESISTANCE	AC/DC 2000V ≥500MΩ
适用线材 DIAMETER RANGE- SINGLE ROOT	φ16mm-φ25mm
防水等级 PROTECTIVE LEVEL	IP67
耐电压 WITHSTANDING VOLTAGE	AC/DC 2000V
接触电阻 CONTACT RESISTANCE	≤5mΩ
连接方式 CONNECTING MODE	快卡 Bayonet Locking
插拔次数 MATING CYCLES	5000次





技术参数 TECHNICAL DATA

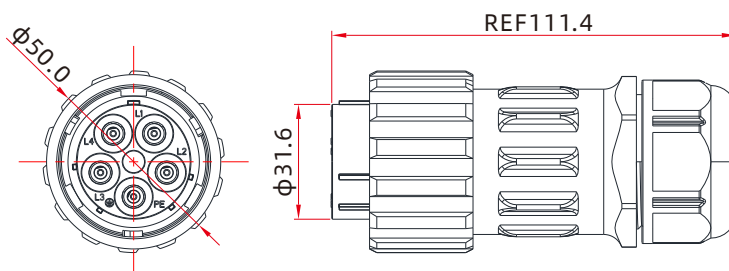
产品名称 PRUDUCT NAME	M40快卡5芯插针座子组装式 M40 bayonet 5-pin socket
颜色 COLOUR	黑色 Black
芯数 NUMBER OF CONTACTS	5芯 5 Pin
防火等级 FLAME-RESISTANT RATING	94-V0 UL94-V0
相对湿度 RELATIVE HUMIDITY	≤90%
工作温度 OPERATING TEMPERATURE	-40°C~105°C
接线方式 MODE OF CONNECTION	压接式 Crimping
接触件塑胶 INSULATION PARTS	尼龙 V-0 阻燃 Nylon 94-V0
额定电流/电压 RATED CURRENT/VOLTAGE	60A/500V
五金材质 CONTACT MATERIAL	φ3.6黄铜镀银80°实芯端子 φ3.6brass silvering 80° solid core terminal
互配性 MATING	同款式系列产品可通配插拔 M40 male female
绝缘阻值 INSULATION RESISTANCE	AC/DC 2000V ≥500MΩ
适用线材 DIAMETER RANGE- SINGLE ROOT	φ16mm-φ25mm
防水等级 PROTECTIVE LEVEL	IP67
耐电压 WITHSTANDING VOLTAGE	AC/DC 2000V
接触电阻 CONTACT RESISTANCE	≤5mΩ
连接方式 CONNECTING MODE	快卡 Bayonet Locking
插拔次数 MATING CYCLES	5000次





技术参数 TECHNICAL DATA

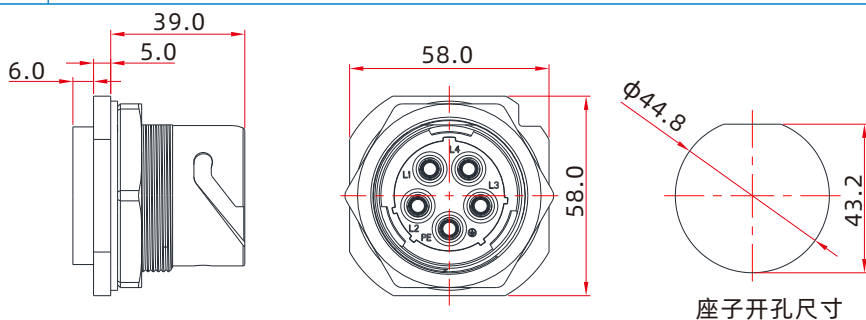
产品名称 PRDUCT NAME	M40快卡5芯插针公插头组装式 M40 bayonet 5-pin male connector
颜色 COLOUR	黑色 Black
芯数 NUMBER OF CONTACTS	5芯 5 Pin
防火等级 FLAME-RESISTANT RATING	94-V0 UL94-V0
相对湿度 RELATIVE HUMIDITY	≤90%
工作温度 OPERATING TEMPERATURE	-40°C~105°C
接线方式 MODE OF CONNECTION	压接式 Crimping
接触件塑胶 INSULATION PARTS	尼龙 V-0 阻燃 Nylon 94-V0
额定电流/电压 RATED CURRENT/VOLTAGE	60A/500V
五金材质 CONTACT MATERIAL	φ3.6黄铜镀银80"实芯端子 φ3.6brass silvering 80" solid core terminal
互配性 MATING	同款式系列产品可通配插拔 M40 male female
绝缘阻值 INSULATION RESISTANCE	AC/DC 2000V ≥500MΩ
适用线材 DIAMETER RANGE- SINGLE ROOT	φ16mm-φ25mm
防水等级 PROTECTIVE LEVEL	IP67
耐电压 WITHSTANDING VOLTAGE	AC/DC 2000V
接触电阻 CONTACT RESISTANCE	≤5mΩ
连接方式 CONNECTING MODE	快卡 Bayonet Locking
插拔次数 MATING CYCLES	5000次





技术参数 TECHNICAL DATA

产品名称 PRUDUCT NAME	M40快卡5芯插孔座子组装式 M40 bayonet 5-pin pole socket
颜色 COLOUR	黑色 Black
芯数 NUMBER OF CONTACTS	5芯 5 Pin
防火等级 FLAME-RESISTANT RATING	94-V0 UL94-V0
相对湿度 RELATIVE HUMIDITY	≤90%
工作温度 OPERATING TEMPERATURE	-40°C~105°C
接线方式 MODE OF CONNECTION	压接式 Crimping
接触件塑胶 INSULATION PARTS	尼龙 V-0 阻燃 Nylon 94-V0
额定电流/电压 RATED CURRENT/VOLTAGE	60A/500V
五金材质 CONTACT MATERIAL	φ3.6黄铜镀银80°实芯端子 φ3.6brass silvering 80° solid core terminal
互配性 MATING	同款式系列产品可通配插拔 M40 male female
绝缘阻值 INSULATION RESISTANCE	AC/DC 2000V ≥500MΩ
适用线材 DIAMETER RANGE- SINGLE ROOT	φ16mm-φ25mm
防水等级 PROTECTIVE LEVEL	IP67
耐电压 WITHSTANDING VOLTAGE	AC/DC 2000V
接触电阻 CONTACT RESISTANCE	≤5mΩ
连接方式 CONNECTING MODE	快卡 Bayonet Locking
插拔次数 MATING CYCLES	5000次

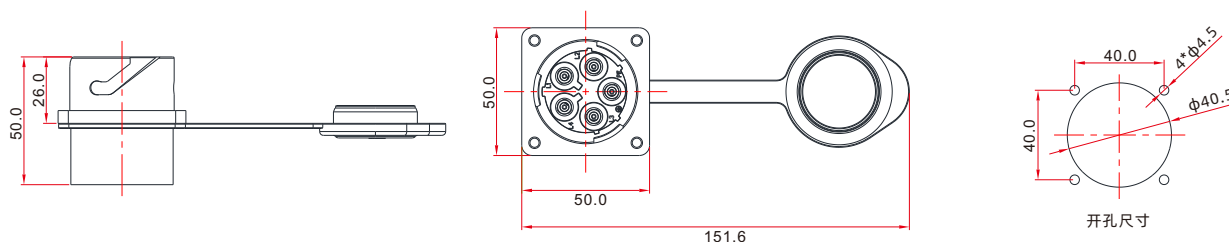




料号 67-100552-01
P/N

技术参数 TECHNICAL DATA

产品名称 PRDUCT NAME	M40快卡5芯方形插针座子组装式 M40 bayonet 5-pin square pin socket
颜色 COLOUR	黑色 Black
芯数 NUMBER OF CONTACTS	5芯 5 Pin
防火等级 FLAME-RESISTANT RATING	94-V0 UL94-V0
相对湿度 RELATIVE HUMIDITY	≤90%
工作温度 OPERATING TEMPERATURE	-40°C~105°C
接线方式 MODE OF CONNECTION	压接式 Crimping
接触件塑胶 INSULATION PARTS	尼龙 V-0 阻燃 Nylon 94-V0
额定电流/电压 RATED CURRENT/VOLTAGE	60A/500V
五金材质 CONTACT MATERIAL	φ3.6黄铜镀银80"实芯端子 φ3.6brass silvering 80" solid core terminal
互配性 MATING	同款式系列产品可通配插拔 M40 male female
绝缘阻值 INSULATION RESISTANCE	AC/DC 2000V ≥500MΩ
适用线材 DIAMETER RANGE- SINGLE ROOT	φ16mm-φ25mm
防水等级 PROTECTIVE LEVEL	IP67
耐电压 WITHSTANDING VOLTAGE	AC/DC 2000V
接触电阻 CONTACT RESISTANCE	≤5mΩ
连接方式 CONNECTING MODE	快卡 Bayonet Locking
插拔次数 MATING CYCLES	5000次

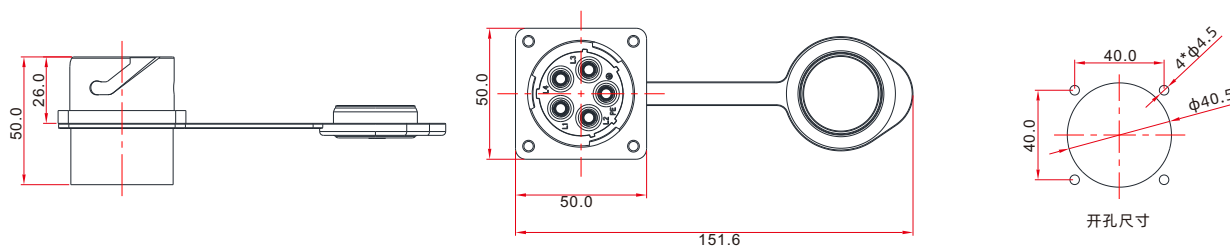




料号 67-200552-01
P/N

技术参数 TECHNICAL DATA

产品名称 PRDUCT NAME	M40快卡5芯方形插孔座子组装式 M40 bayonet 5-pin square pole socket
颜色 COLOUR	黑色 Black
芯数 NUMBER OF CONTACTS	5芯 5 Pin
防火等级 FLAME-RESISTANT RATING	94-V0 UL94-V0
相对湿度 RELATIVE HUMIDITY	≤90%
工作温度 OPERATING TEMPERATURE	-40°C~105°C
接线方式 MODE OF CONNECTION	压接式 Crimping
接触件塑胶 INSULATION PARTS	尼龙 V-0 阻燃 Nylon 94-V0
额定电流/电压 RATED CURRENT/VOLTAGE	60A/500V
五金材质 CONTACT MATERIAL	φ3.6黄铜镀银80"实芯端子 φ3.6brass silvering 80" solid core terminal
互配性 MATING	同款式系列产品可通配插拔 M40 male female
绝缘阻值 INSULATION RESISTANCE	AC/DC 2000V ≥500MΩ
适用线材 DIAMETER RANGE- SINGLE ROOT	φ16mm-φ25mm
防水等级 PROTECTIVE LEVEL	IP67
耐电压 WITHSTANDING VOLTAGE	AC/DC 2000V
接触电阻 CONTACT RESISTANCE	≤5mΩ
连接方式 CONNECTING MODE	快卡 Bayonet Locking
插拔次数 MATING CYCLES	5000次



诚信
Sincerity

创新
Innovate

高效
Efficient

Jnicon

防水连接器专业制造商
Professional Waterproof Connectors Manufacturer

深圳市捷连通电气有限公司
ShenZhen Jnicon Electric Co., Ltd.

深圳市捷联通科技有限公司
ShenZhen Jnicon Technology Co., Ltd.

湖南捷联通新能源科技有限公司
Hunan Jnicon New Energy Technology Co., Ltd.

深圳厂区:中国深圳市宝安区燕罗街道燕川
朝阳路富比伦工业园B栋8-9楼

湖南厂区:中国湖南省邵阳市湘商产业园16
栋捷联通科技

深圳办公室:中国深圳市光明区凤凰街道东
坑社区光明大道481号乐府广
场1B814

网址:<http://www.jnicon-electric.com>
电话:+86-0755-66641155 61886106

Add:B-8-9, Fubulun industrial park, Chaoyang rd,
Yanchuan community, Yanluo, Bao' anditric, China

Add:B-16, Xiangshang Industrial Park, Shaoyang,
Hunan, China

Add:Room 1B814, Yuefu Plaza, No. 481 Guang ming Avenue,
Dongkeng Community, Fenghuang Subdistrict,
Guangming District, Shenzhen, China

Web:www.jnicon-electric.com
TEL:+86-0755-66641155 61886106



官方网站 Official Website